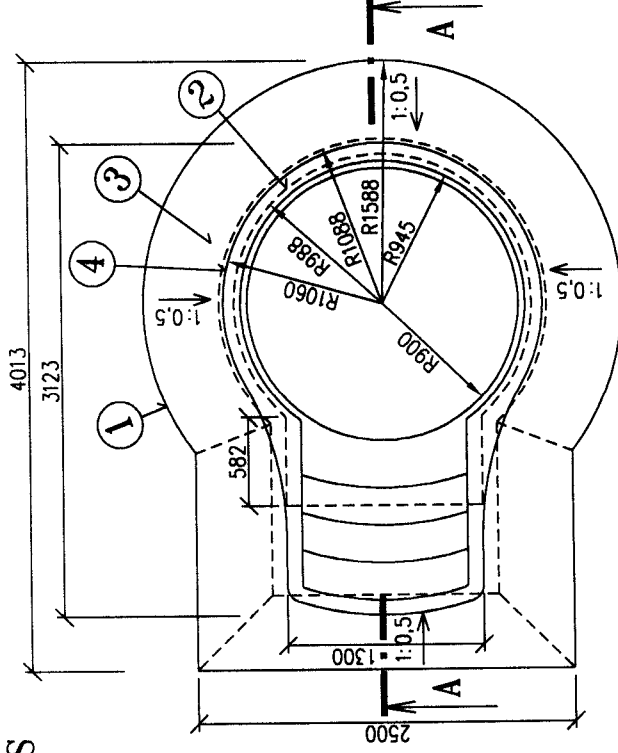


# BAZÉN Č.06

M 1:50

## PŮDORYS



## LEGENDA ODKAZŮ

- 1 OBRYS VYKOPANÉ JÁMY PRO UMÍSTĚNÍ BAZÉNU
- 2 BETONOVÁ DESKA - BETON B20 TL. MIN. 100 MM
- 3 PROSTOR VÝKOPU ZASYPANÝ SUCHOU BETON. SMĚSÍ
- 4 KONSTRUKCE BAZÉNU
- 5 DLAŽBA NA PÍSKOVÉM LOŽÍ
- 6 ŽELEZOBETONOVÝ VĚNEC

## ŘEZ A-A

