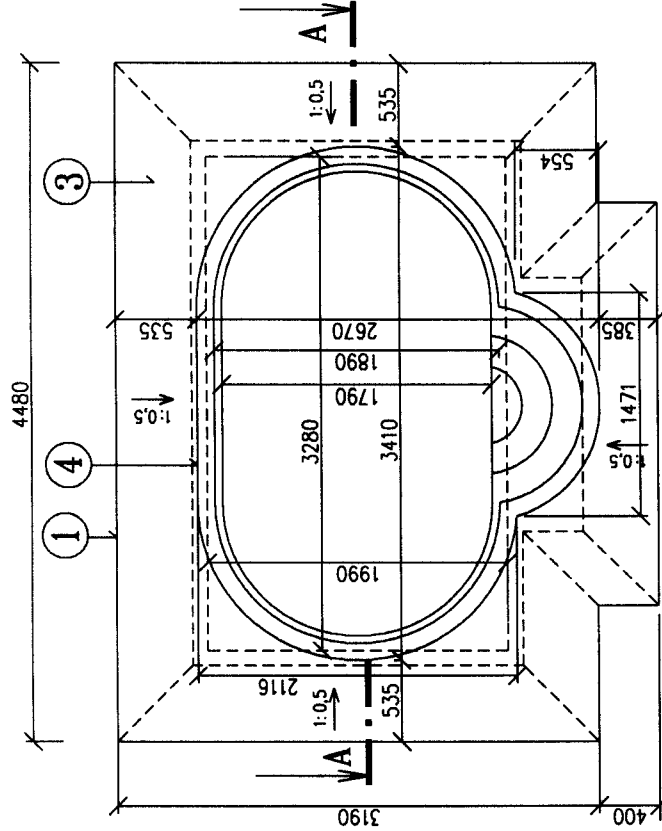


BAZÉN č.32

M 1:50

PŮDORYS



LEGENDA ODKAZŮ

- ① OBRYS VYKOPANÉ JÁMY PRO UMÍSTĚNÍ BAZÉNU
- ② BETONOVÁ DESKA – BETON B20 TL. MIN. 100 MM
- ③ PROSTOR VÝKOPU ZASYPANÝ SUCHOU BETON. SMĚSÍ
- ④ KONSTRUKCE BAZÉNU
- ⑤ DLAŽBA NA PÍSKOVÉM LŐŽÍ
- ⑥ ŽELEZOBETONOVÝ VĚNEC

ŘEZ A-A

